

公司简介

潍坊润中精细化工有限公司注册资本1100万元，主要从事精细化工产品的生产销售，法定代表人刘中文，类型为有限责任公司（自然人投资或控股）。公司位于山东省昌邑下营化工产业园，占地4万余平方米。根据山东省政府办公厅印发《关于公布山东省第一批化工园区和专业化工园区的通知》（2018.06.27），昌邑下营化工产业园属于山东省公布的第一批化工园区和专业化工园区名单内的化工园区。

厂区内现有工程为年产2000吨精细化工项目（一期工程1000t/a原酸酯类），半富马酸替诺福韦艾拉酚胺等中间体项目。公司最早于2011年投资2800万元建设年产2000吨精细化工项目（包括原酸酯类1000t、对烷基苯甲醛类600t、2-氯-1,1,1-三乙氧基乙烷350t、10-氧杂十六内脂50t），该项目环境影响报告书2012年6月6日潍坊市环境保护局以“潍环审字[2012]125号”对该项目环评报告进行了批复。该项目已建成一期工程1000t/a原酸酯类项目。2017年5月24日昌邑市环境保护局以“昌环验[2017]25号”对《潍坊润中精细化工有限公司年产2000吨精细化工项目（一期工程1000t/a原酸酯类）竣工环境保护验收》进行了批复。2020年5月9日，对潍坊市生态环境局对半富马酸替诺福韦艾拉酚胺等中间体项目进行了批复。

污染环境防治责任制度

1 目的

为贯彻执行《中华人民共和国环境保护法》、《固体废物污染环境防治法》及有关法律、法规,做好环境保护工作,结合本公司实际情况,特制定《污染防治责任制度》。

2 方针原则

遵循环境保护“预防为主,防治结合”的工作方针和“三同时”规定,做到生产建设与保护环境同步规划、同步实施、同步发展,实现经济效益、社会效益和环境效益的有机统一。

3 归口管理

3.1 公司负责人是危险废物管理工作的第一负责人,对全公司环境保护工作负全面的领导责任,并引导其稳步向前发展。设立以公司负责人为首、各部门领导组成的污染防治工作领导小组,对公司的各项环境保护工作进行决策、监督和协调。

3.2 环保科是危险废物管理工作归口管理部门,负责公司日常管理,并把目标和任务落实到相关责任单位。

3.3 按照“管生产必须管环保”的原则,生产部门对本单位危险废物管理工作负全面的领导责任;各车间、部门必须把危险废物管理工作纳入本部门管理工作中。全体员工应自觉遵守国家、地方和公司的各项环境保护规定,稳定生产装置,规范生产工艺流程,减少生产过程中污染物的排放。

4 各部门危险废物管理工作责任

4.1 环保科

(1)主持公司危险废物污染防治日常工作。建立管理网络、档案、台帐,完善保护管理体系,监督各生产经营单位的污染防治情况;

(2)完环境监测体系,监测和抽查全公司各类污染物排放情况;

(3)参加建设项目环境影响报告书(表)的会审,监监杏建设项目环境保护“三同时”执行情况,负责新、扩、改建项目试生产报审工作;

(4)按“事故四不放过”原则,组织污染事故调查;

(5)编制环境保护考核指标,及时考核;

(6)组织贯彻和实施国家环境保护环保法律、法规及上级部门环境保护文件、条例和决议,不断提高职工的环境保护意识,促进环境保护与生产建设同步发展。

4.2 生产车间

(1)把污染防治纳入生产管理、控制过程。对污染物处理设施的运行,必须与主体设施同时调度安排;

(2)对生产系统开、停车和事故状态下的污染物堆存排放要采取有效防范、应急措施,避免污染环境;当生产经营与环境保护发生矛盾时,生产安排要服从环境保护法律、法规的要求;不得把没有污染防治措的工序或产品转移给其它企业。

(3)危险废物污染防治处理设施纳入生产设备管理程序,制定相应的、与动力、运行设备指标一致的考核指标,严格监督执行,减少跑、冒、滴、漏;对各类设备检修、大修,要确保污染物处理设施的检修质量,为生产经营服务。

(4)确保污染物治理与生产经营活动同时计划、布置、检查、总结和评比;加强生产过程控制,做到规范堆存达标排放;对不执行“三同时”规定或达不到要求的工程项目,有权拒绝接收和使用。

4.3 QA/QC 部

(1)按照国家环境监测标准和规范,开展环境监测和安全卫生分析;

(2)编制各类监测周报、季报、年报,并对监测分析结果作出是否超标、达标等级、危害程度等结论性的意见,及时准确地报告公司环境保护部门和主管领导;

(3)监测、分析全过程有统一完善的质量保证体系,按规定填写分析原始记录,监测人员要对监测数据承担相应责任;

(4)化学试剂、分析化验余样必须妥善保管、处理,不得污染环境。并对易燃易爆,有毒化学药品按照规定设立仓库,实施双人双锁管理模式。

4.4 办公室

(1)负责环保设备,仪器、药品和备件等物资的供应工作,做好有毒有害物料的管理,防止在运输、贮存和发放时逸散泄漏污染环境;

(2)完成回收物资及资源综合利用产品的运输、销售工作;

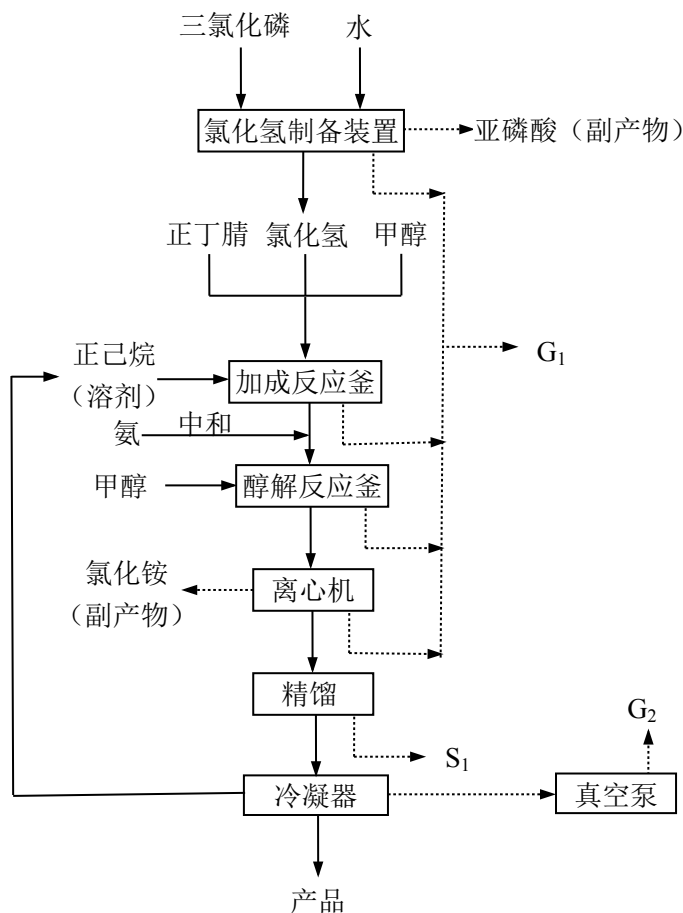
(3)固体危险废物(含危废)按国家相关规定进行处置或处理,不得把可能产生二次污染的物料或产品转移给其它企业。

厂内危废管理工作责任人	刘中文	15866577566
环保科危废管理工作责任人	冯克成	17753651585
生产车间危废管理工作责任人	冯克新	13465689277
QA/QC 部危废管理工作责任人	迟金龙	18905329117
办公室危废管理工作责任人	马腾	13053623601

5 定期培训

公司负责人以及部门负责人定期召开污染防治责任培训会议,各部门相关人员定期参加环保科组织的防治责任培训,重点学习本公司的污染物产生环节、种类、特性及应急处置方案。学习完成后进行考试测验,不及格的按照生产培训奖惩制度进行考核。

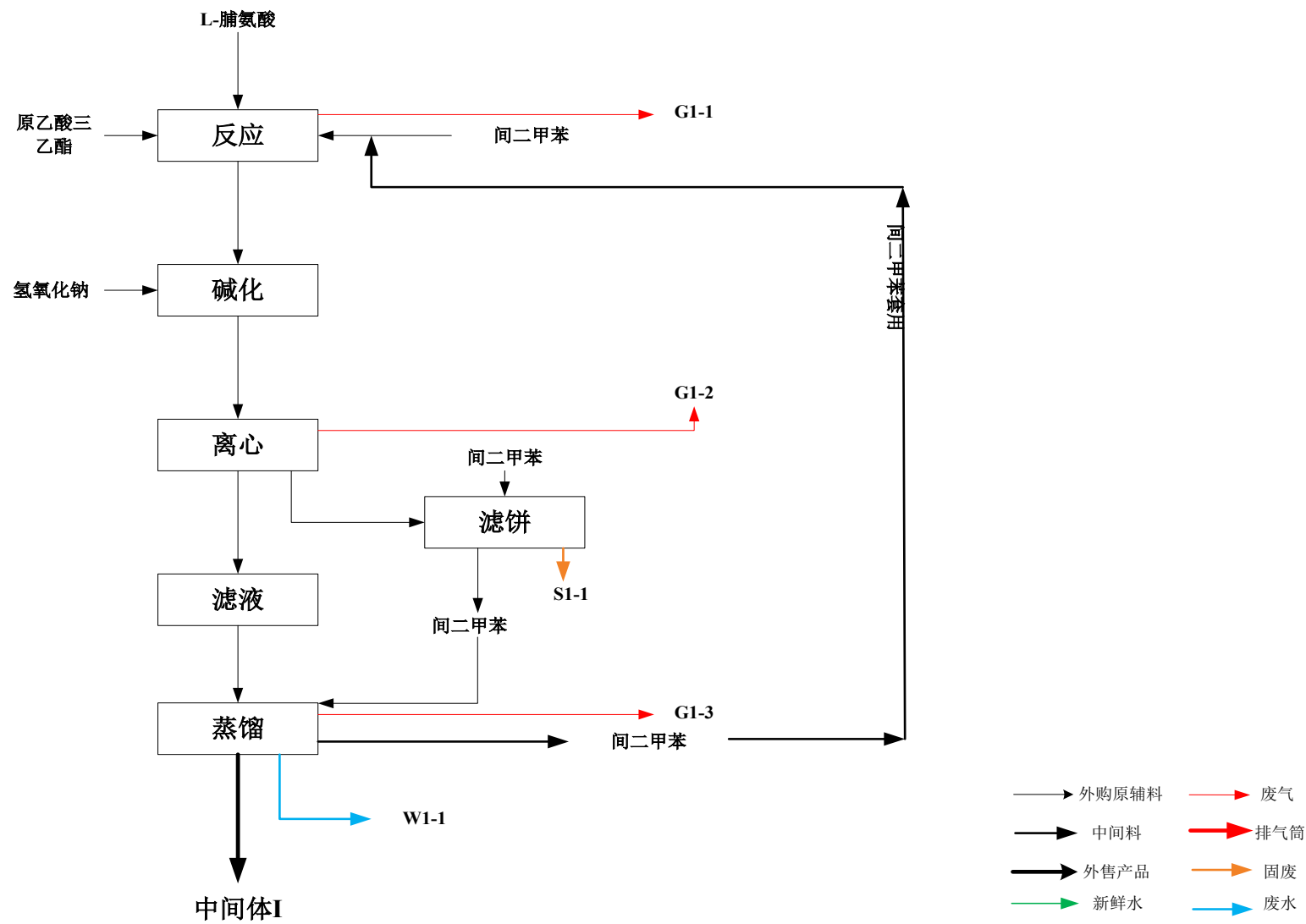
原酸酯类产品工艺流程及产污环节图及表格

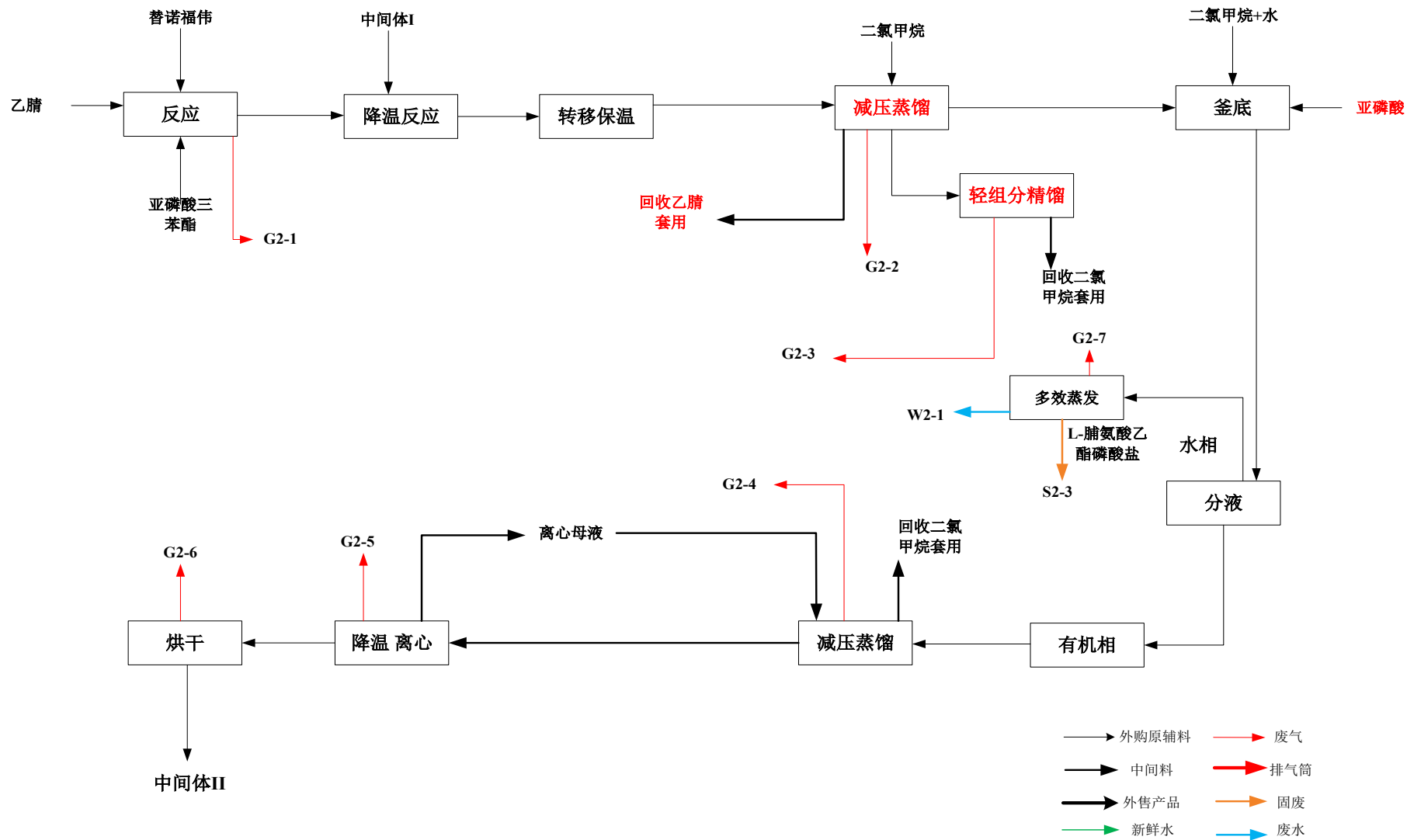


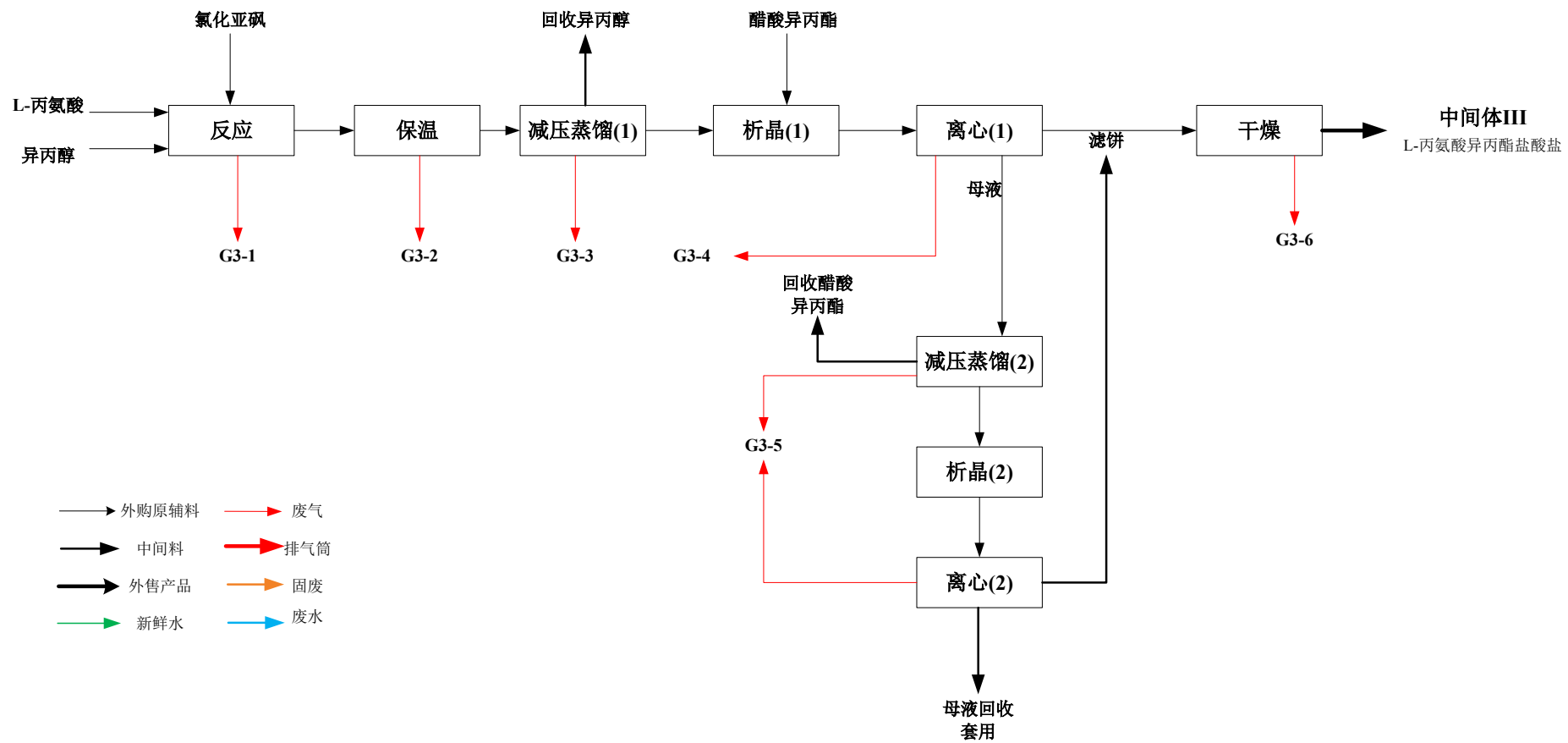
类别	编号	产生点	主要污染因子及特性	产生特征	排放去向
废水	无	废气处理及装置清洗等	化学需氧量,氨氮 (NH ₃ -N),总氮 (以 N 计),总磷 (以 P 计),pH 值,悬浮物,溶解性总固体 (全盐类)	间歇	经厂内污水处理站预处理后排往中信环境水务 (昌邑) 有限公司下营污水处理厂
废气	G ₁	合成车间	生产过程中废气 (氯化氢, 甲醇, 乙腈, 正己烷, 氨, 挥发性有机物)	连续	正常生产密闭吸收, 系统排空的微量污染因子经吸收塔碱液吸收、活性炭吸附后 25m 高烟囱排放。
	G ₂	蒸馏装置	抽真空尾气 (正己烷、甲醇、挥发性有机物)	连续	经活性炭吸附后 30m 高排气筒排放
		污水处理站及危废暂存库	废气 (挥发性有机物, 氨, 硫化氢, 正己烷, 甲醇, 乙腈)	连续	密闭收集废气经吸收塔碱液吸收、活性炭吸附后 15m 高排气筒排放。
		燃气锅炉废气	废气 (氮氧化物, 二氧化硫, 颗粒物, 格林曼黑度)	间歇	低氮燃烧, 废气经 18m 高排气筒排放
危废	S ₁	蒸馏残渣, 精馏	蒸馏残渣 (酰胺、氯化铵等)。毒性, 易燃性。900-013-11。	间歇	委托潍坊东江环保蓝海环境保护有限公司处置
		废活性炭厂内废气处理	废活性炭 (挥发性有机物)。毒性, 易燃性。900-039-49。	间歇	委托潍坊东江环保蓝海环境保护有限公司处置
		废包装物	塑料, 金属, 有机物, 无机物等。	间歇	委托潍坊东江环保蓝海环境保护有限公司处置

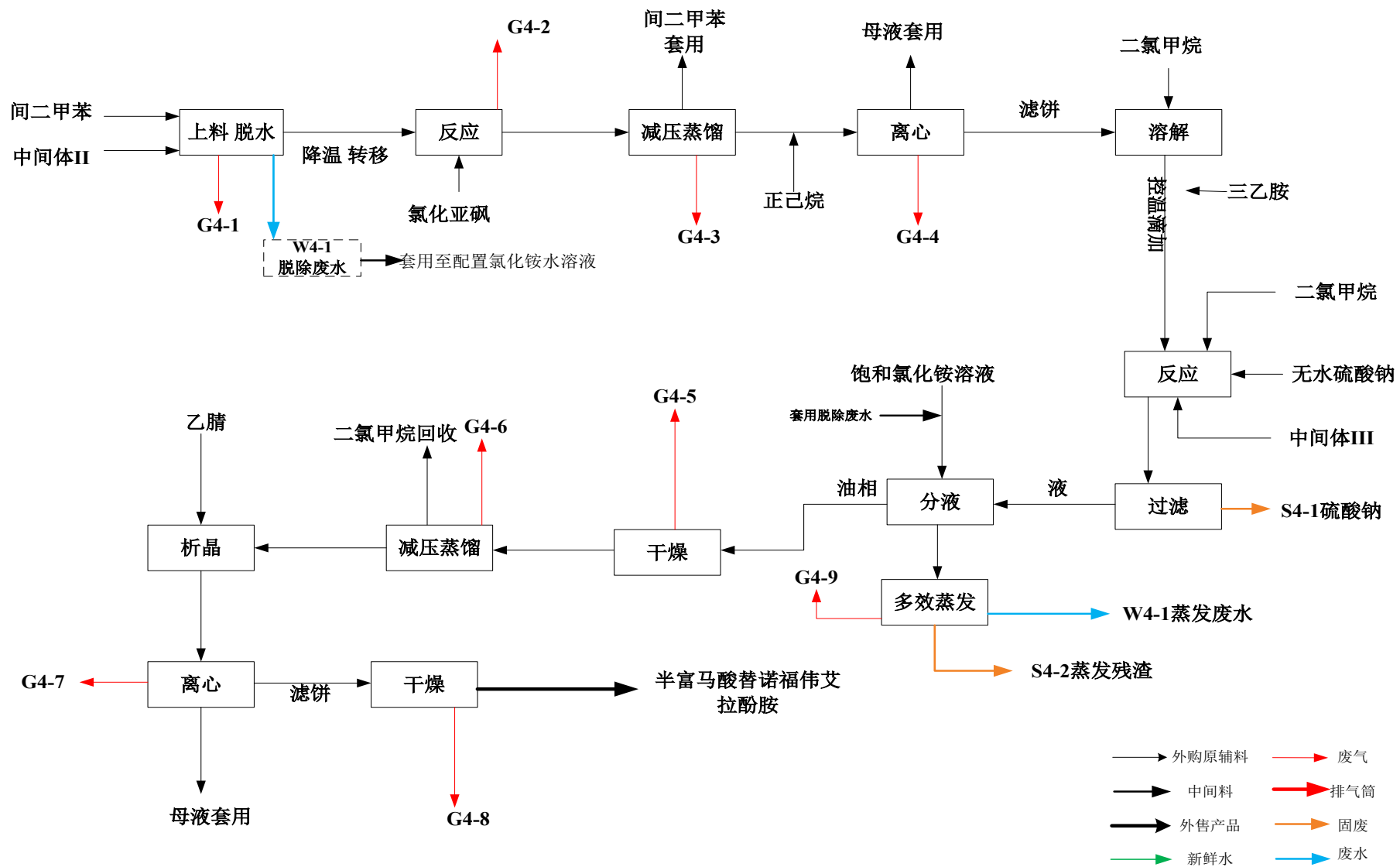
			毒性，易燃性。900-041-49。		
	污泥		氯化钠，泥沙，有机物，无机物等。毒性。900-402-06。	间歇	委托潍坊东江环保蓝海环境保护有限公司处置
	废导热油		燃气锅炉用导热油。毒性，可燃。900-249-08。	间歇	委托潍坊东江环保蓝海环境保护有限公司处置
	废离子交换树脂		净水装置离子交换树脂。毒性。900-015-13。	间歇	委托潍坊东江环保蓝海环境保护有限公司处置
	废硫酸		干燥用硫酸。腐蚀性。900-349-34。	间歇	委托潍坊东江环保蓝海环境保护有限公司处置
一般固废	氯化铵		氯化铵	间歇	有资质的相关公司

责任人：冯克成，联系方法：17753651585。









L-脯氨酸乙酯产污环节及处理措施一览表

类别	污染物名称	污染因子及特性	产生工序	处理措施	去向
废气	上料废气G1-1	间二甲苯、粉尘	上料工序	一级冷凝 (E101) + 一级水吸收 (T101) + 一级碱液喷淋吸收塔 (T102) + 一级活性炭吸附塔处理 (T103)	P2-1 H 25, D 0.2
	离心淋洗废气G1-2	间二甲苯	离心淋洗		
	蒸馏G1-3	间二甲苯	减压蒸馏		
废水	蒸馏废水W1-1	有机物、盐	蒸馏	去污水处理站	
	水吸收废水W1-2	有机物、盐	废气G1-1、G1-2、G1-3水喷淋		
	碱喷淋废水W1-3	有机物、盐	废气G1-1、G1-2、G1-3碱喷淋		
固废	洗涤后滤饼S1-1	乙酸钠、有机物。毒性。900-402-06。	滤饼洗涤	委托潍坊东江环保蓝海环境保护有限公司处置	
	冷凝废液S1-2	间二甲苯、L-脯氨酸粉尘。毒性，易燃性。900-402-06。	废气G1-1、G1-2、G1-3冷凝		
	废活性炭S1-3	活性炭、间二甲苯、L-脯氨酸。毒性，易	废气G1-1、G1-2、G1-		

		燃性。900-039-49。	3活性炭吸附	
--	--	----------------	--------	--

替诺福韦苯基膦酸酯产污环节及处理措施一览表

类别	污染物名称	污染因子及特性	产生工序	处理措施	去向
废气	上料废气G2-1	粉尘	上料工序	一级冷凝	P2-1 H 25, D 0.2
	离心废气G2-5	二氯甲烷	降温离心	(E101) + 一级水吸收 (T101) + 一级碱液喷淋吸收塔 (T102) + 一级活性炭吸附塔处理 (T103)	
	烘干废气G2-6	二氯甲烷	烘干		
	减压蒸馏G2-2	乙腈、二氯甲烷	减压蒸馏	二级冷凝 (现有, E501) + 一级活性炭吸附塔处理 (现有, T503)	P2 H 30, D 0.1
	精馏废气G2-3	乙腈、二氯甲烷	轻组分精馏		
	减压蒸馏废气G2-4	乙腈、二氯甲烷	减压蒸馏		
	多效蒸发废气G2-7	二氯甲烷	多效蒸发		
废水	多效蒸发废水W2-1	有机物、盐分和杂质	分液后的水相经多效蒸发	进污水处理站	
	水吸收废水W2-2	有机物、盐	废气G2-1、G2-5、G2-6水喷淋		
	碱喷淋废水W2-3	有机物、盐分和杂质	废气G2-1、G2-5、G2-6碱喷淋		
固废	冷凝废液S2-1	间二甲苯、L-脯氨酸、	废气G2-	委托潍坊东江环保蓝海环境	

		替诺福韦、二氯甲烷。毒性，易燃性。900-402-06。	1、G2-5、G2-6冷凝	保护有限公司处置
	废活性炭S2-2	活性炭、间二甲苯、L-脯氨酸、替诺福韦、二氯甲烷。毒性，易燃性。900-039-49。	废气G2-1、G2-5、G2-6活性炭吸附	
	冷凝废液S2-3	乙腈、二氯甲烷、氯化氢、三乙胺、间二甲苯。毒性，易燃性。900-402-06。	废气G2-2~G2-4、G2-7冷凝	
	废活性炭S2-4	活性炭、乙腈、二氯甲烷、氯化氢、三乙胺、间二甲苯。毒性，易燃性。900-039-49。	废气G2-2~G2-4、G2-7活性炭吸附	
	多效蒸发废盐S2-5	盐、有机物、水。毒性。900-402-06。	分液后的水相经多效蒸发	

L-丙氨酸异丙酯盐酸盐制备装置产污环节及处理措施一览表

类别	污染物名称	污染因子污染因子及特性	产生工序	处理措施	去向
废气	上料反应废气G3-1	L-丙氨酸粉尘、二氧化硫、氯化氢、氯化亚砷、异丙醇	上料反应工序	二级冷凝(E201)+二级水吸收(T201)	P2-1 H 25, D 0.2

	保温废气G3-2	二氧化硫、氯化氢、氯化亚砷、异丙醇	保温阶段	+一级碱液喷淋吸收塔（T202）+一级活性炭吸附塔处理（T203）
	减压蒸馏G3-3	二氧化硫、氯化氢、异丙醇、氯化亚砷	减压蒸馏	
	离心废气G3-4	醋酸异丙酯、异丙醇	离心阶段	
	干燥废气G3-5	L-丙氨酸异丙酯盐酸盐粉尘、醋酸异丙酯、异丙醇	烘干阶段	
	母液套用废气G3-6	醋酸异丙酯	母液套用蒸馏-离心	
废水	碱喷淋废液W3-1	有机物、盐分和杂质	废气G3-1~G3-6碱喷淋	进污水处理厂
固废	冷凝废液S3-1	氯化亚砷、异丙醇、醋酸异丙酯、杂质、乙腈。毒性，易燃性。900-402-06。	废气G3-1~G3-6冷凝	委托潍坊东江环保蓝海环境保护有限公司处置
	废盐F3-2	氯化钠。毒性。900-402-06。	废气G3-1~G3-6二级水吸收	
	废活性炭S3-2	活性炭、醋酸异丙酯、乙腈、异丙醇。毒性，易燃性。900-039-49。	废气G3-1~G3-6活性炭吸附	
副产	亚硫酸钠F3-1	亚硫酸钠、杂质	废气G3-1~G3-6二级冷凝	满足副产品亚硫酸钠的质量要求，全部外售

半富马酸替诺福韦艾拉酚胺产污环节及处理措施一览表

类别	污染物名称	污染因子	产生工序	处理措施	去向
废气	上料脱水废气G4-1	间二甲苯	上料/回流工序	二级冷凝 (E401)+二级水 吸收(T401)+一 级碱液喷淋吸收 塔(T402)+一级 活性炭吸附处理 (T403)	P2-2 H 25, D 0.2
	反应废气G4-2	氯化亚砷、二氧 化硫、氯化氢	反应阶段		
	减压蒸馏废气G4-3	间二甲苯	减压蒸馏		
	离心废气G4-4	正己烷	离心阶段		
	干燥废气G4-5	二氯甲烷	干燥工序		
	减压蒸馏废气G4-6	二氯甲烷	减压蒸馏		
	离心废气G4-7	乙腈	离心阶段		
	干燥废气G4-8	乙腈	烘干阶段	二级冷凝 (E201)+二级水 吸收(T201)+一 级碱液喷淋吸收 塔(T202)+一级 活性炭吸附塔处 理(T203)	P2-1 H 25, D 0.2
	多效蒸发废气G4-9	氯化氢、三乙胺、 间二甲苯	多效蒸发	二级冷凝(现有, E501)+一级活性 炭吸附塔处理 (现有, T503)	P2 H 30, D 0.1
废水	反应W4-1	水、间二甲苯	脱水阶段	套用至配置氯化铵水溶液	
	多效蒸发W4-2	水、氯化铵、二 氯甲烷	多效蒸发阶段	污水处理厂	

	碱喷淋废液W4-3	氢氧化钠、氯化钠、硫酸钠	废气G4-1~G4-7碱喷淋	
	碱喷淋废液W4-4	氢氧化钠、氯化钠、硫酸钠	废气G4-8碱喷淋	
固废	过滤后废盐S4-1	硫酸钠、有机物以及杂质。毒性。900-402-06。	过滤阶段	委托潍坊东江环保蓝海环境保护有限公司处置
	蒸发后残渣S4-2	硫酸钠、乙腈	多效蒸发	
	冷凝废液S4-3	间二甲苯、正己烷、二氯甲烷、水、氯化亚砷、乙腈。腐蚀性，毒性，易燃性。900-402-06。	废气G4-1~G4-7冷凝	
	废活性炭S4-4	活性炭、间二甲苯、正己烷、二氯甲烷、二氧化硫、氯化氢、乙腈。毒性，易燃性。900-039-49。	废气G4-1~G4-7活性炭吸附	
	冷凝废液S4-5	氯化亚砷、异丙醇、醋酸异丙酯、杂质、乙腈。腐蚀性，毒性，易燃性。900-402-	废气G4-8冷凝	

		06。		
	废活性炭S4-6	活性炭、L-丙氨酸粉尘、二氧化硫、氯化氢、异丙醇、中间体、醋酸异丙酯、中间体IV、乙腈。毒性，易燃性。900-039-49。	废气G4-8活性炭吸附	
	冷凝废液S4-7	乙腈、二氯甲烷、氯化氢、三乙胺、间二甲苯。毒性，易燃性。900-402-06。	废气G4-9冷凝	
	废活性炭S4-8	活性炭、乙腈、二氯甲烷、氯化氢、三乙胺、间二甲苯。毒性，易燃性。	废气G4-9活性炭吸附	
	废盐F4-2	氯化钠。毒性。900-402-06。	废气G4-1~G4-7二级水吸收	
副产	亚硫酸钠F4-1	亚硫酸钠、杂质	废气G4-1~G4-7二级冷凝	满足副产品亚硫酸钠的质量要求，全部外售

